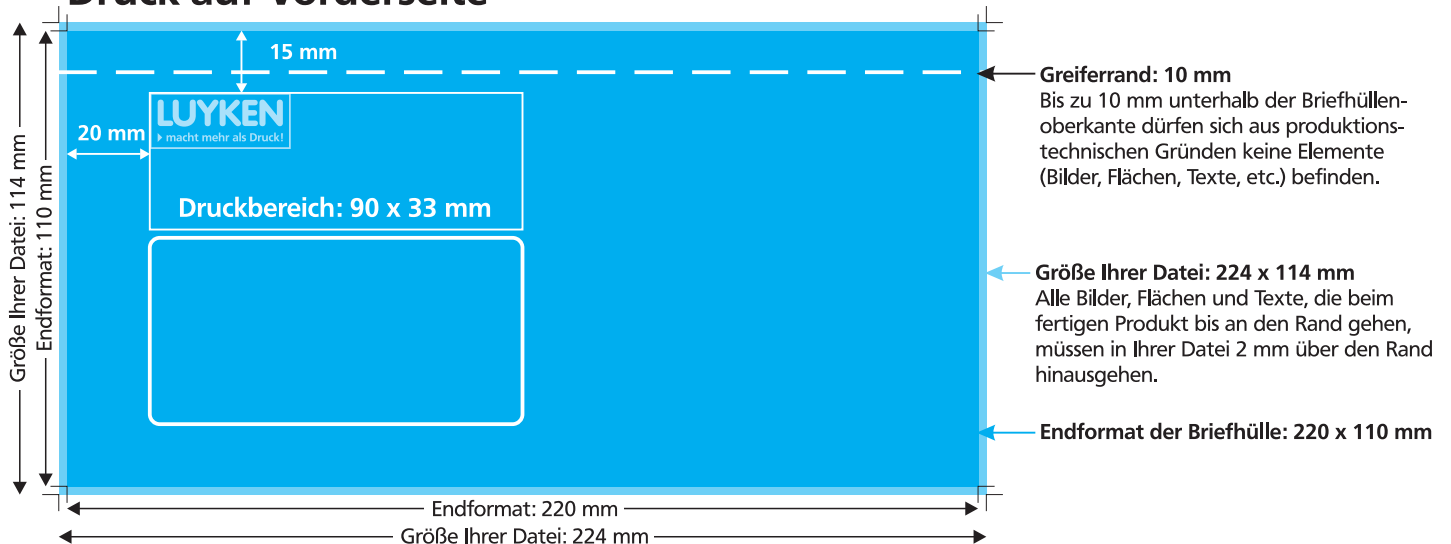


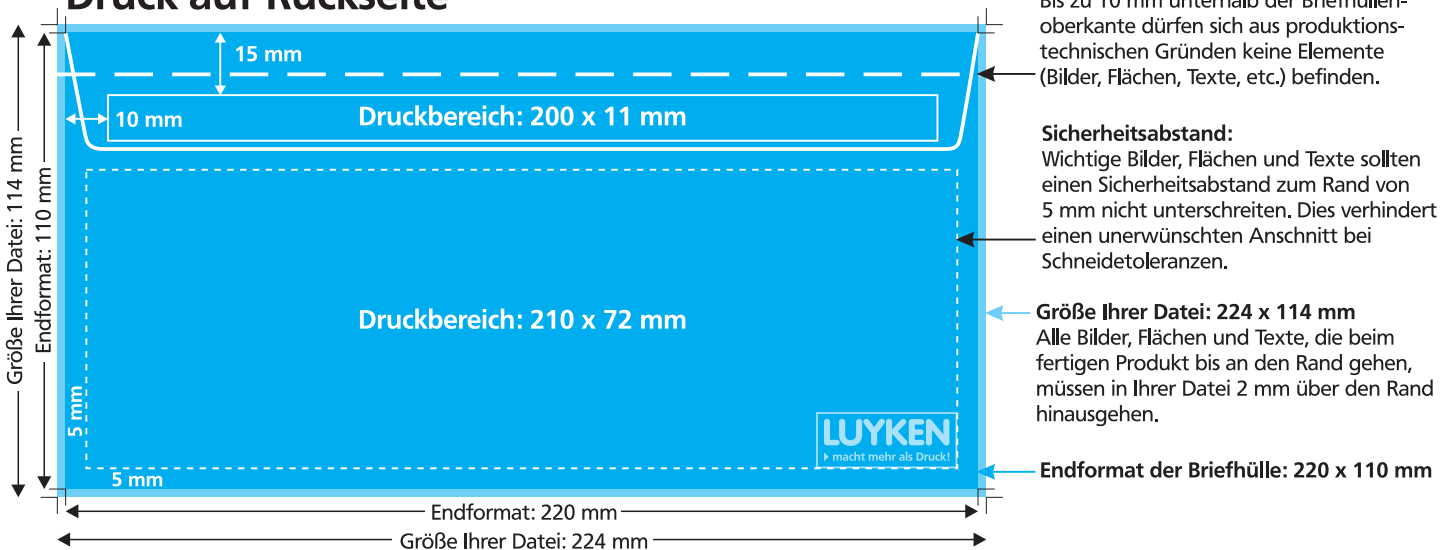
## Briefumschläge, 1-seitig

(Druck wahlweise entweder auf Vorder- oder Rückseite)

### Druck auf Vorderseite



### Druck auf Rückseite



## Wichtige Infos für Ihre Datei

### Bevorzugter Dateityp: »PDF«

Das PDF (Portable Document Format von Adobe) ist ein weltweiter Standard zum Austausch von Druckdaten. Alle Schriften und Grafiken müssen dabei in die PDF-Datei eingebunden werden! Verwenden Sie, wenn möglich, bitte einen der folgenden Standards um eine PDF-Datei zu erstellen:

PDF/X-1a:2001

PDF/X-3:2002

### Folgende PC-Dateiformate (kein Mac) können wir lesen:

- *Adobe InDesign CS 6*
- *Adobe Illustrator CS 6*
- *Adobe Photoshop CS 6*
- *Corel Draw X5 und X7*
- *Microsoft Word 2010*
- *Microsoft Excel 2010*
- *Microsoft Powerpoint 2010*

Alle Bilder, Grafiken und Schriften müssen mit eingebunden sein. Bilder und Grafiken müssen entweder als Vektor oder als Bild mit einer Auflösung von mind. 300 dpi angelegt sein, da sie sonst zu unscharf wirken. Bei einer Bereitstellung von offenen Daten (kein PDF) werden wir in jedem Fall eine Korrektur vorab machen welches mit Zusatzkosten verbunden ist (Höhe der Zusatzkosten erfahren Sie beim Bestellvorgang). Die Dateien müssen in den Farben angelegt sein, in denen sie gedruckt werden sollen. Wir drucken entweder in Euroskala (CMYK) oder in Sonderfarben (HKS oder Pantone). Es dürfen sich keine RGB-Füllungen in den Daten befinden.

### Wir checken Ihre Datei auf:

- Stimmt die Größe der Datei mit dem bestellten Produkt überein?
- Beschnitt angelegt?
- Sicherheitsabstand beachtet?
- sind Grafiken, Bilder und Schriften eingebettet und
- haben sie eine Auflösung von mind. 300 dpi?
- sind die Farben richtig angelegt?

### Wir übernehmen keine Verantwortung bei gelieferten Daten für:

- Rechtschreib- und Satzfehler
- fehlerhafte Überdruckfunktionen
- fehlerhaft angelegte Transparenzen
- Farbauftrag
- Kommentar- und Formularfelder

### Wir bieten Ihnen an:

- Unser Gestaltungsservice zu günstigen Preisen und kundenfreundliche Beratung. Nähere Infos finden Sie auf der Startseite hinter dem Button »Layout und Grafikdesign«.